

SHALCO

INCORPORATED

SN Series



Shallco's SN Series Rotary Cam Switches incorporate the latest technology for switching devices and are manufactured with the highest grade materials and special silver alloy contacts.

SN Series Switches comply with many national and international standards such as: **IEC 60947, IEC 60204, DIN EN 61058, UL 508, C 22.2 No. 14** and many others.



Fax: (919) 934-3298

E-mail: shallco@shallco.com

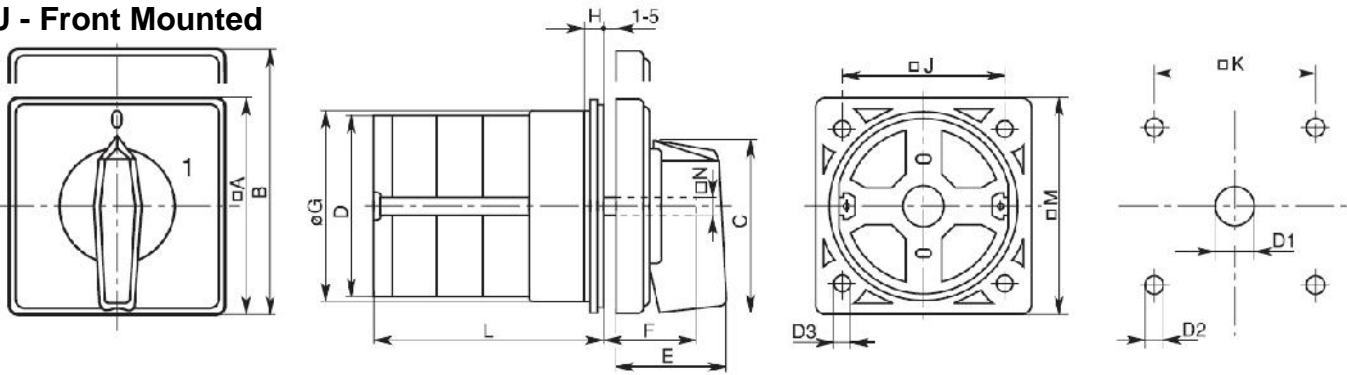
Website: www.shallco.com

SN Series Rotary Cam Switches

- * Current: Up to 125 ampere
- * Voltages: Up to 600 VAC/440 VDC
- * Various package sizes
- * Multiple switching operations for both main and auxiliary circuits
- * Custom switching programs available
- * Numerous standard nameplates
- * Pointer knobs and extended arm handles
- * Up to 12 positions (angles of throw - 30°, 45°, 60° and 90°)
- * Gold plated contacts are available (low level switching)
- * Operating range: - 25° C to + 55° C

Numerous extras available....key lockable, extended shaft, door coupling, two hand operation, central mounting, din rail mounting, protection tubes, covers, and boxes.

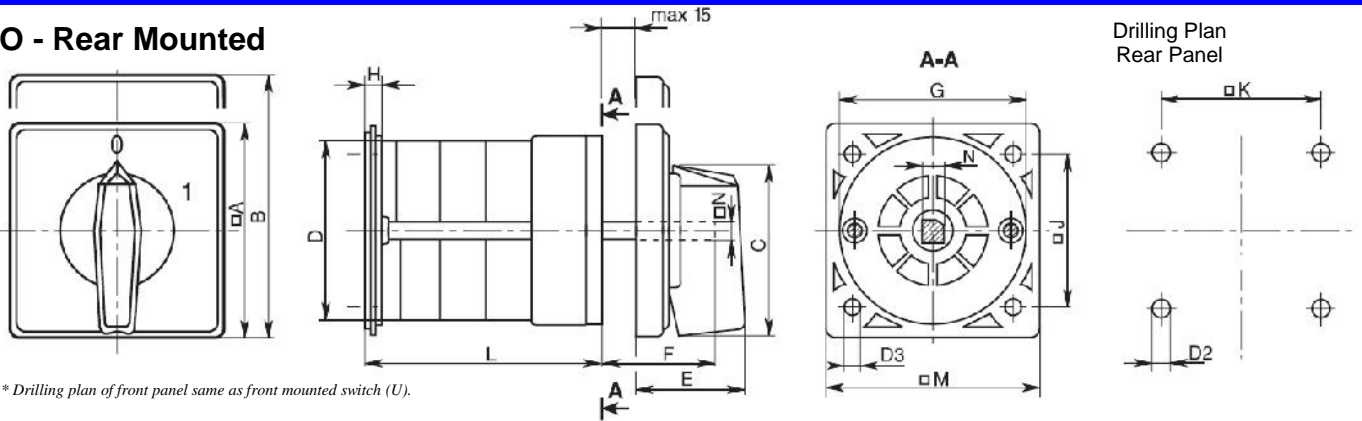
U - Front Mounted



TYPE	MARKING															L - NUMBER OF ELEMENTS											
	□A	B	C	D	D1	D2	D3	E	F	∅G	H	□J	□K	□M	□N	1	2	3	4	5	6	7	8	9	10	11	12
SN12	48	60	39,5	39	12	5	4,3	26,5	23,5	38	5	36	36	48	6	33,1	42,8	52,5	62,2	71,9	81,6	91,3	101,0	110,7	120,4	130,1	139,8
SN12H	65	80	53	39	12	5	4,3	34,5	23,5	38	5,5	48	48	65	6	33,6	43,3	53	62,7	72,4	82,1	91,8	101,5	111,2	120,9	130,6	140,3
SN20	48	60	39,5	39	12	5	4,3	26,5	23,5	38	5	36	36	48	6	33,1	42,8	52,5	62,2	71,9	81,6	91,3	101,0	110,7	120,4	130,1	139,8
SN20H	65	80	53	39	12	5	4,3	34,5	23,5	38	5,5	48	48	65	6	33,6	43,3	53	62,7	72,4	82,1	91,8	101,5	111,2	120,9	130,6	140,3
SN25	48	60	39,5	43	12	5	4,3	26,5	23,5	38	5	36	36	48	6	37,5	51,1	64,7	78,3	91,9	105,5	119,1	132,7	146,3	159,9	173,5	187,1
SN25H	65	80	53	43	12	5	4,3	34,5	34,5	38	5,5	48	48	65	6	38	51,6	65,2	78,8	92,4	106	119,6	133,2	146,8	160,4	174	187,6
SN32	65	80	53	56	14	5	4,3	34,5	26	58,5	5,5	48	48	65	7	40,9	54,5	68,1	81,7	95,3	108,9	122,5	136,1	149,7	163,3	176,9	190,5
SN32H	90	110	70,5	56	14	6	5,3	41,5	36	58,6	7,5	68	68	90	7	41,6	55,2	68,8	82,4	96	109,6	123,2	136,8	150,4	164	177,6	191,2
SN40	65	80	53	58	14	5	4,3	34,5	26	58,7	5,5	48	48	65	7	43,5	58,6	73,7	88,8	103,9	119	134,1	149,2	164,3	179,4	194,5	209,6
SN40H	90	110	70,5	58	14	6	5,3	41,5	36	58,8	7,5	68	68	90	7	44,2	59,3	74,4	89,5	104,6	119,7	134,8	149,9	165	180,1	195,2	210,3
SN63	65	80	53	62	14	5	4,3	34,5	26	58,9	5,5	48	48	65	7	47,3	65,4	83,5	101,6	119,7	137,8	155,9	174	192,1	210,2	228,3	246,4
SN63H	90	110	70,5	62	14	6	5,3	41,5	36	58,10	7,5	68	68	90	7	48	66,1	84,2	102,3	120,4	138,5	156,6	174,7	192,8	210,9	229	247,1
SN125	90	110	70,5	86	16	6	5,3	41,5	28	84	7,5	68	68	90	9	67,4	96,4	125,4	154,4	183,4	212,4	241,4	270,4	299,4	328,4	357,4	386,4

* SN125 Switch with more than 6 and more elements the front plate is mounted also at the back side.

O - Rear Mounted



* Drilling plan of front panel same as front mounted switch (U).

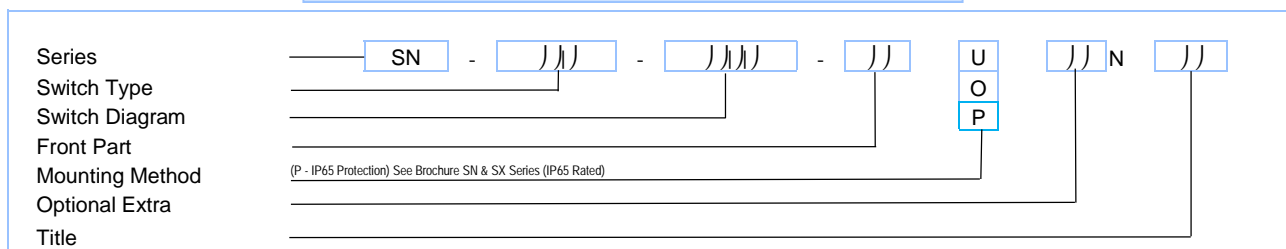
TYPE	MARKING														L - NUMBER OF ELEMENTS											
	□ A	B	C	D	D2	D3	E	F	∅ G	H	□ J	□ K	□ M	□ N	1	2	3	4	5	6	7	8	9	10	11	12
SN12	48	60	39,5	39	5	4,3	26,5	32	38	5	36	36	48	6	38,1	47,8	57,5	67,2	76,9	86,6	96,3	106	115,7	125,4	135,1	144,8
SN12H	65	80	53	39	5	4,3	34,5	32	38	5,5	48	48	65	6	38,6	48,3	58	67,7	77,4	87,1	96,8	106,5	116,2	125,9	135,6	145,3
SN20	48	60	39,5	39	5	4,3	26,5	32	38	5	36	36	48	6	38,1	47,8	57,5	67,2	76,9	86,6	96,3	106	115,7	125,4	135,1	144,8
SN20H	65	80	53	39	5	4,3	34,5	32	38	5,5	48	48	65	6	38,6	48,3	58	67,7	77,4	87,1	96,8	106,5	116,2	125,9	135,6	145,3
SN25	48	60	39,5	43	5	4,3	26,5	32	38	5	36	36	48	6	42,5	56,1	69,7	83,3	96,9	110,5	124,1	137,7	151,3	164,9	178,5	192,1
SN25H	65	80	53	43	5	4,3	34,5	32	38	5,5	48	48	65	6	43	56,6	70,2	83,8	97,4	111	124,6	138,2	151,8	165,4	179	192,6
SN32	65	80	53	56	5	4,3	34,5	36	58,5	5,5	48	48	65	7	45,9	59,5	73,1	86,7	100,3	113,9	127,5	141,1	154,7	168,3	181,9	195,5
SN32H	90	110	70,5	56	6	5,3	41,5	36	58,5	7,5	68	68	90	7	46,6	60,2	73,8	87,4	101	114,6	128,2	141,8	155,4	169	182,6	196,2
SN40	65	80	53	58	5	4,3	34,5	36	58,5	5,5	48	48	65	7	48,5	63,6	78,7	93,8	108,9	124	139,1	154,2	169,3	184,4	199,5	214,6
SN40H	90	110	70,5	58	6	5,3	41,5	36	58,5	7,5	68	68	90	7	49,2	64,3	79,4	94,5	109,6	124,7	139,8	154,9	170	185,1	200,2	215,3
SN63	65	80	53	62	6	5,3	34,5	36	58,5	7,5	68	68	90	7	53,3	71,4	89,5	107,6	125,7	143,8	161,9	180	198,1	216,2	234,3	252,4
SN63H	90	110	70,5	62	6	5,3	41,5	36	58,5	7,5	68	68	90	7	53,3	71,4	89,5	107,6	125,7	143,8	161,9	180	198,1	216,2	234,3	252,4
SN125*	90	110	70,5	86	6	5,3	41,5	38	84	7,5	68	68	90	9	74,8	103,9	133	162,1	191,2	220,3	249,4	278,5	307,6	336,7	365,8	394,9

* SN125 Switch with more than 6 and more elements the front plate is mounted also at the front side.

STANDARD MOUNTING INFORMATION

Mounting Form	Marking	Protection Front	Protection Rear	Type	Outlook	Mounting Form	Marking	Protection Front	Protection Rear	Type	Outlook
Front Mounting	U	IP 40	IP 00	SN12 SN20 SN25 SN32 SN40 SN63 SN125		Rear Mounting	O	IP 40	IP 00	SN12 SN20 SN25 SN32 SN40 SN63 SN125	
Front Mounting with the larger front part	U	IP 40	IP 00	SN12H SN20H SN25H SN32H SN40H SN63H SN125H		Rear Mounting with the larger front part	O	IP 40	IP 00	SN12H SN20H SN25H SN32H SN40H SN63H SN125H	

ORDERING INFORMATION



TECHNICAL INFORMATION

SWITCH TYPE			SN12	SN20	SN25	SN32	SN40	SN63	SN125	
			SN12H	SN20H	SN25H	SN32H	SN40H	SN63H		
Rated Insulation Voltage	ICE/VDE/BS	V	690	690	690	690	690	690	690	
	UL/CSA	V	600	600	600	600	600	600	600	
Rated Impulse Withstand Voltage	IEC-60947	kV	6	6	6	6	6	6	8	
	IEC/VDE/BS	A	16	20	25	32	40	63	125	
Rated Thermal Current	UL/CSA	A	15	20	30	40	50	60	130	
	IEC-60947	V	480	480	480	480	480	480	690	
Max. value of rated operational voltage.	Main Switch - Rated Impulse withstand voltage	kV	4	4	4	4	4	4	6	
		10 kA	A	16	20	25	32	40	63	125
Max. Fuse Size for Short Circuit Protection	25 kA	A	10	16	25	32	40	63	100	
	50 kA	A	-	-	-	32	40	63	100	
	63 kA	A	-	-	-	-	40	63	100	
Rated short-time withstand current	1 sec	A	200	250	400	800	1000	1600	2100	
	3 sec	A	120	150	250	400	600	800	1300	
	10 sec	A	70	80	150	250	300	400	700	
	30 sec	A	40	50	100	160	200	250	400	
	60 sec	A	30	40	80	125	130	160	300	
Rated Operational Current	AC1/AC21A IEC/VDE/BS	A	12	20	25	32	40	63	125	
	110V	A	10	10	16	25	25	32	40	
	AC15 IEC/VDE 220/230 V	A	8	8	12	20	22	25	28	
	380/400 V	A	4	6	8	10	12	15	15	
	660/690 V	A	1,5	1,5	2	2	2	4	5	
Motor Switch in Utilization Category	AC3 IEC/VDE/BS 3 Phase	220/230 V	kW	2,5	3	5,5	7,5	8	11	18,5
		380-440 V	kW	4	5,5	7,5	11	15	18,5	37
		500-690 V	kW	5,5	5,5	7,5	11	15	18,5	33
	1 Phase, 2 Pole	110 V	kW	0,8	0,8	1,5	2,2	3	3,7	5
		220/230 V	kW	1,5	2,2	3	4	6,5	6,5	11
		380-440 V	kW	2,2	3	5,5	6,5	8	11,5	15
	AC23A IEC/VDE/BS 3 Phase	220/230 V	kW	3	5	6,5	8	8	12,5	30
		380-440 V	kW	5,5	7,5	11	15	18,5	30	45
		500-690 V	kW	7,5	7,5	11	18,5	22	30	37
	1 Phase, 2 Pole	110 V	kW	0,8	0,8	1,5	2,2	3	3,7	5
		220/230 V	kW	1,7	2,5	3,7	4	6	7,5	11
		380-440 V	kW	3	3,7	5,5	7,5	11	12,5	15
Motor Switch	UL/CSA 3 Phase	120 V	HP	1,5	1,5	3	5	5	7,5	15
		240 V	HP	3	3	5	10	10	15	25
		480 V	HP	-	-	10	15	20	25	50
		600 V	HP	-	-	15	15	20	25	40
DC Switching Capacity	DC21A T=1 ms Rated Current for 1 Contact	48 V	A	12	20	25	32	40	63	125
		60 V	A	12	20	25	32	40	50	80
		110 V	A	4	4	4	6	6	8	10
		220 V	A	0,6	0,6	0,7	0,9	0,9	1	1,2
	DC23A T=15 ms Rated Current (Series Contacts)	440 V	A	0,25	0,25	-	-	-	-	-
		24 V	A	10 (1)	20 (1)	25 (1)	32 (1)	40 (1)	50 (1)	125 (1)
		48 V	A	10 (2)	20 (2)	25 (2)	32 (2)	40 (2)	50 (2)	125 (2)
		60 V	A	10 (3)	20 (3)	25 (3)	32 (3)	40 (3)	50 (3)	125 (3)
	DC13A T=50 ms Rated Current for 1 Contact	110 V	A	5 (3)	10 (3)	12 (3)	15 (3)	20 (3)	25 (3)	50 (3)
		220 V	A	5 (4)	8 (4)	10 (4)	12 (4)	12 (4)	15 (4)	20 (4)
		48 V	A	10	16	20	25	32	40	100
		60 V	A	8	12	16	16	16	28	50
		110 V	A	1	1	1,5	3	3	3,3	4
		220 V	A	0,4	0,4	0,4	0,5	-	-	-
		440 V	A	0,15	0,15	-	-	-	-	-
Mechanical Durability	Switching Cycles		3 x 10 ⁶	5 x 10 ⁶	5 x 10 ⁶	5 x 10 ⁶	5 x 10 ⁶	5 x 10 ⁶	1 x 10 ⁶	
Terminal Screw	M		3	3	3,5	4	4	5	2 x 5	
Conductor Size	max. r/f	<u>mm</u> ²	2,5/2,5	2,5/2,5	4/4	6/4	10/6	16/10	50/50	
		AWG	12/14	12/14	12/14	12/14	12/14	12/14	12/14	
	min. r/f	<u>mm</u> ²	0,5/0,5	0,5/0,5	0,5/0,5	1,5/1,5	1,5/1,5	2,5/2,5	2,5/2,5	
		AWG	20/20	20/20	20/20	16/16	16/16	14/14	14/14	