

SHALCO SERIES 20
Part Number: 26511D

General:

Meets requirements for 1 - 25 ampere switching of resistive loads to .75 power factor at voltages to 600 V AC and 250 VDC resistive loads

Electrical:

- * Ratings: 25A/120 VAC
15A/600 VAC
20A/600 VAC (RESISTIVE)
3A/125 VDC
1A/250 VDC
- * Current carrying capacity: 25 amperes
- * Dielectric Withstanding Voltage: 2200 Vrms
- * Contact Resistance: Initial, 10 milliohms max.
- * Insulation Resistance: 100 Megohms min., initial

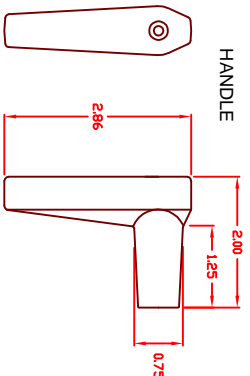
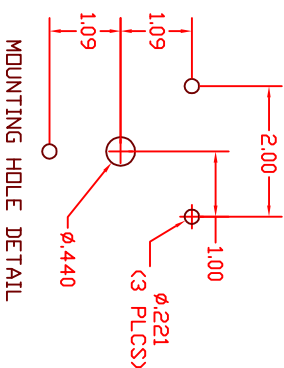


Mechanical:

- * Sections: 11
- * Positions: Up to 8 (Adjustable)
- * Indexing: 45°
- * Rotational Life: 65,000 operations

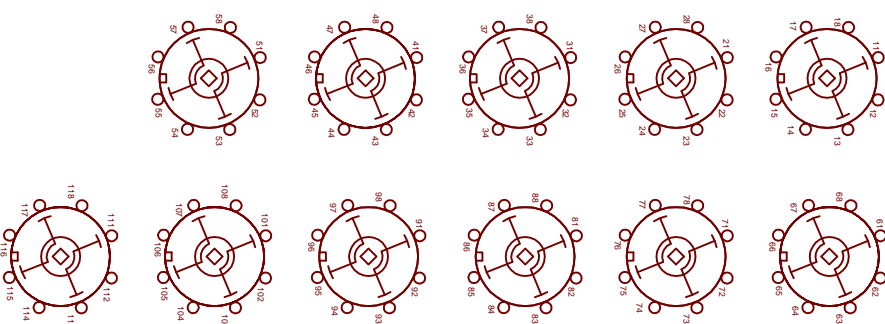
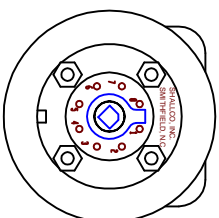
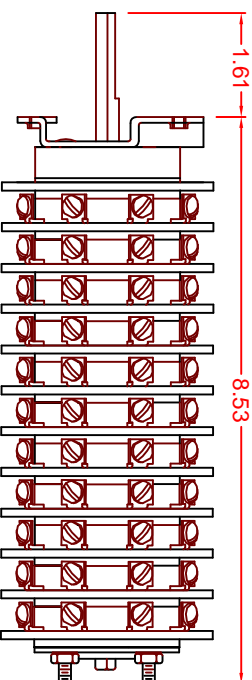
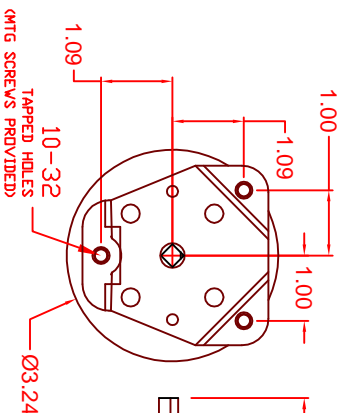
Materials and Finishes:

- * Rotors and Stators: Thermoset Plastic, UL 94VO
- * Rotor contacts: Phosphor bronze
- * Stator contacts: Silver plated copper, screw type
- * Terminal hardware: silver plated brass
- * Exterior Metal: Steel with zinc chromate finish
- * Knob: thermoset phenolic



NO	CONTACTS	POS.																		
		1	2	3	4	5	6	7	8											
1	110-1-H-013	X																		
2	130-1-H-014		X																	
3	130-1-H-015			X																
4	140-1-H-016				X															
5	150-1-H-017					X														
6	160-1-H-018						X													
7	170-1-H-019							X												
8	180-1-H-020								X											
9	190-1-H-021									X										
10	200-1-H-022										X									
11	210-1-H-023											X								
12	220-1-H-024												X							
13	230-1-H-025													X						
14	240-1-H-026														X					
15	250-1-H-027															X				
16	260-1-H-028																X			
17	270-1-H-029																	X		
18	280-1-H-030																		X	
19	290-1-H-031																			X
20	300-1-H-032																			X
21	310-1-H-033																			X
22	320-1-H-034																			X
23	330-1-H-035																			X
24	340-1-H-036																			X
25	350-1-H-037																			X
26	360-1-H-038																			X
27	370-1-H-039																			X
28	380-1-H-040																			X
29	390-1-H-041																			X
30	400-1-H-042																			X
31	410-1-H-043																			X
32	420-1-H-044																			X
33	430-1-H-045																			X
34	440-1-H-046																			X
35	450-1-H-047																			X
36	460-1-H-048																			X
37	470-1-H-049																			X
38	480-1-H-050																			X
39	490-1-H-051																			X
40	500-1-H-052																			X

NO	CONTACTS	POS.																		
		1	2	3	4	5	6	7	8											
41	610-1-H-063	X																		
42	620-1-H-064		X																	
43	630-1-H-065			X																
44	640-1-H-066				X															
45	650-1-H-067					X														
46	660-1-H-068						X													
47	670-1-H-069							X												
48	680-1-H-070								X											
49	690-1-H-071									X										
50	700-1-H-072										X									
51	710-1-H-073											X								
52	720-1-H-074												X							
53	730-1-H-075													X						
54	740-1-H-076														X					
55	750-1-H-077															X				
56	760-1-H-078																X			
57	770-1-H-079																	X		
58	780-1-H-080																		X	
59	790-1-H-081																			X
60	800-1-H-082																			X
61	810-1-H-083																			X
62	820-1-H-084																			X
63	830-1-H-085																			X
64	840-1-H-086																			X
65	850-1-H-087																			X
66	860-1-H-088																			X
67	870-1-H-089																			X
68	880-1-H-090																			X
69	890-1-H-091																			X
70	900-1-H-092																			X
71	910-1-H-093																			X
72	920-1-H-094																			X
73	930-1-H-095																			X
74	940-1-H-096																			X
75	950-1-H-097																			X
76	960-1-H-098																			X
77	970-1-H-099																			X
78	980-1-H-100																			X
79	990-1-H-101																			X
80	1000-1-H-102																			X



308 COMPONENTS DRIVE
SMITHFIELD, NC 27577 USA

26511D

