

General:

Meets requirements for 1 - 25 ampere switching of resistive loads to .75 power factor at voltages to 600 V AC and 250 VDC resistive loads

Electrical:

- * Ratings: 25A/120 VAC
- 15A/600 VAC
- 20A/600 VAC (RESISTIVE)
- 3A/125 VDC
- 1A/250 VDC



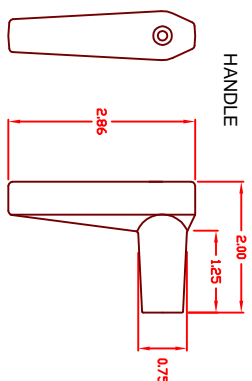
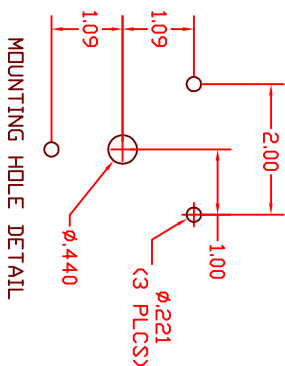
- * Current carrying capacity: 25 amperes
- * Dielectric Withstanding Voltage: 2200 Vrms
- * Contact Resistance: Initial, 10 milliohms max.
- * Insulation Resistance: 100 Megohms min., initial

Mechanical:

- * Sections: 10
- * Positions: Up to 8 (Adjustable)
- * Indexing: 45°
- * Rotational Life: 65,000 operations

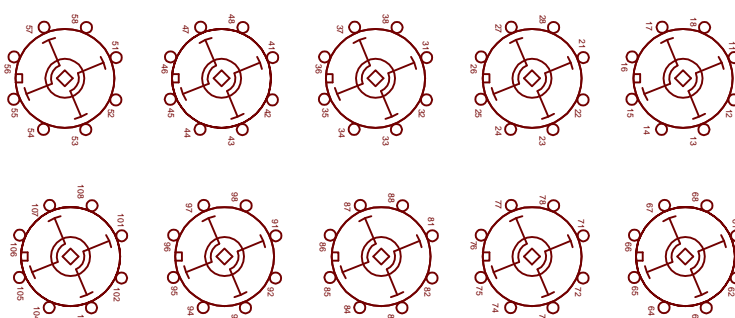
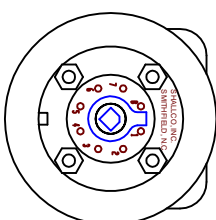
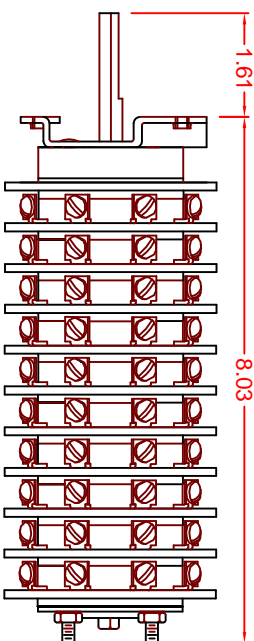
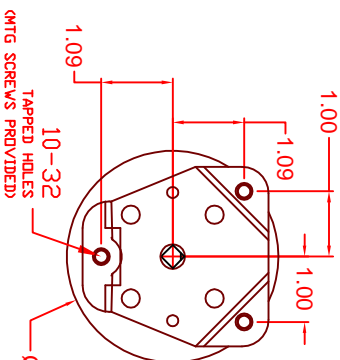
Materials and Finishes:

- * Rotors and Stators: Thermoset Plastic, UL 94VO
- * Rotor contacts: Phosphor bronze
- * Stator contacts: Silver plated copper, screw type
- * Terminal hardware: silver plated brass
- * Exterior Metal: Steel with zinc chromate finish
- * Knob: thermoset phenolic



CONTACTS	POS.							
	1	2	3	4	5	6	7	8
110-1-1-013	X	X	X	X	X	X	X	X
120-1-1-014	X	X	X	X	X	X	X	X
130-1-1-015	X	X	X	X	X	X	X	X
140-1-1-015	X	X	X	X	X	X	X	X
150-1-1-017	X	X	X	X	X	X	X	X
160-1-1-018	X	X	X	X	X	X	X	X
170-1-1-011	X	X	X	X	X	X	X	X
180-1-1-012	X	X	X	X	X	X	X	X
210-1-1-023	X	X	X	X	X	X	X	X
220-1-1-024	X	X	X	X	X	X	X	X
230-1-1-025	X	X	X	X	X	X	X	X
240-1-1-026	X	X	X	X	X	X	X	X
250-1-1-027	X	X	X	X	X	X	X	X
260-1-1-028	X	X	X	X	X	X	X	X
270-1-1-021	X	X	X	X	X	X	X	X
280-1-1-022	X	X	X	X	X	X	X	X
310-1-1-033	X	X	X	X	X	X	X	X
320-1-1-034	X	X	X	X	X	X	X	X
330-1-1-035	X	X	X	X	X	X	X	X
340-1-1-036	X	X	X	X	X	X	X	X
350-1-1-037	X	X	X	X	X	X	X	X
360-1-1-038	X	X	X	X	X	X	X	X
370-1-1-031	X	X	X	X	X	X	X	X
380-1-1-032	X	X	X	X	X	X	X	X
410-1-1-043	X	X	X	X	X	X	X	X
420-1-1-044	X	X	X	X	X	X	X	X
430-1-1-045	X	X	X	X	X	X	X	X
440-1-1-046	X	X	X	X	X	X	X	X
450-1-1-047	X	X	X	X	X	X	X	X
460-1-1-048	X	X	X	X	X	X	X	X
470-1-1-041	X	X	X	X	X	X	X	X
480-1-1-042	X	X	X	X	X	X	X	X
510-1-1-053	X	X	X	X	X	X	X	X
520-1-1-054	X	X	X	X	X	X	X	X
530-1-1-055	X	X	X	X	X	X	X	X
540-1-1-056	X	X	X	X	X	X	X	X
550-1-1-057	X	X	X	X	X	X	X	X
560-1-1-058	X	X	X	X	X	X	X	X
570-1-1-051	X	X	X	X	X	X	X	X
580-1-1-052	X	X	X	X	X	X	X	X

CONTACTS	POS.							
	1	2	3	4	5	6	7	8
610-1-1-063	X	X	X	X	X	X	X	X
620-1-1-064	X	X	X	X	X	X	X	X
630-1-1-065	X	X	X	X	X	X	X	X
640-1-1-066	X	X	X	X	X	X	X	X
650-1-1-067	X	X	X	X	X	X	X	X
660-1-1-068	X	X	X	X	X	X	X	X
670-1-1-061	X	X	X	X	X	X	X	X
680-1-1-062	X	X	X	X	X	X	X	X
710-1-1-073	X	X	X	X	X	X	X	X
720-1-1-074	X	X	X	X	X	X	X	X
730-1-1-075	X	X	X	X	X	X	X	X
740-1-1-076	X	X	X	X	X	X	X	X
750-1-1-077	X	X	X	X	X	X	X	X
760-1-1-078	X	X	X	X	X	X	X	X
770-1-1-071	X	X	X	X	X	X	X	X
780-1-1-072	X	X	X	X	X	X	X	X
810-1-1-083	X	X	X	X	X	X	X	X
820-1-1-084	X	X	X	X	X	X	X	X
830-1-1-085	X	X	X	X	X	X	X	X
840-1-1-086	X	X	X	X	X	X	X	X
850-1-1-087	X	X	X	X	X	X	X	X
860-1-1-088	X	X	X	X	X	X	X	X
870-1-1-081	X	X	X	X	X	X	X	X
880-1-1-082	X	X	X	X	X	X	X	X
910-1-1-093	X	X	X	X	X	X	X	X
920-1-1-094	X	X	X	X	X	X	X	X
930-1-1-095	X	X	X	X	X	X	X	X
940-1-1-096	X	X	X	X	X	X	X	X
950-1-1-097	X	X	X	X	X	X	X	X
960-1-1-098	X	X	X	X	X	X	X	X
970-1-1-091	X	X	X	X	X	X	X	X
980-1-1-092	X	X	X	X	X	X	X	X
1010-1-1-103	X	X	X	X	X	X	X	X
1020-1-1-104	X	X	X	X	X	X	X	X
1030-1-1-105	X	X	X	X	X	X	X	X
1040-1-1-106	X	X	X	X	X	X	X	X
1050-1-1-107	X	X	X	X	X	X	X	X
1060-1-1-108	X	X	X	X	X	X	X	X
1070-1-1-101	X	X	X	X	X	X	X	X
1080-1-1-102	X	X	X	X	X	X	X	X



26510D