

SHALLCO SERIES 26 SWITCH

PART NUMBER: 26213B
DESCRIPTION:

NUMBER OF DECKS: 13
NUMBER OF POSITIONS: ADJUSTABLE UP TO 8
CIRCUIT: SEE CONTACT TABLE
HANDLE TYPE B (OVAL)

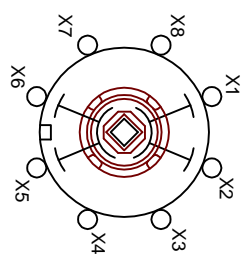
RATINGS:

- 25A/120 VAC
- 15A/600 VAC
- 20A/600 VAC (RESISTIVE)
- 3A/125 VDC
- 1A/250 VDC

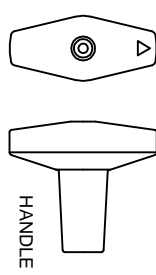
DIELECTRIC STRENGTH: 2200 VRMS

INSULATION RESISTANCE: 100 MEGOHMS MINIMUM INITIAL

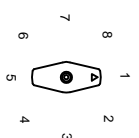
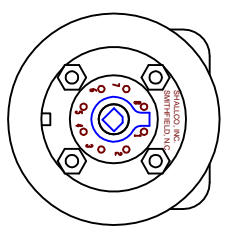
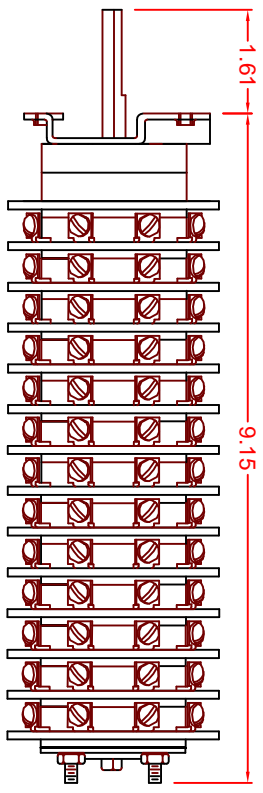
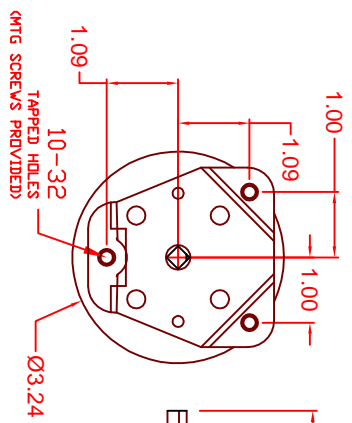
CONTACT RESISTANCE: 10 MILLIOHMS INITIAL



TYPICAL
 TERMINAL/ROTOR/STATOR
 ORIENTATION FOR
 ALL DECKS



HANDLE



DECK	CONTACTS	POSITION	DECK	CONTACTS	POSITION
1	11	1	1	11	1
1	12	2	1	12	2
1	13	3	1	13	3
1	14	4	1	14	4
1	15	5	1	15	5
1	16	6	1	16	6
1	17	7	1	17	7
1	18	8	1	18	8
2	21	1	2	21	1
2	22	2	2	22	2
2	23	3	2	23	3
2	24	4	2	24	4
2	25	5	2	25	5
2	26	6	2	26	6
2	27	7	2	27	7
2	28	8	2	28	8
3	31	1	3	31	1
3	32	2	3	32	2
3	33	3	3	33	3
3	34	4	3	34	4
3	35	5	3	35	5
3	36	6	3	36	6
3	37	7	3	37	7
3	38	8	3	38	8
4	41	1	4	41	1
4	42	2	4	42	2
4	43	3	4	43	3
4	44	4	4	44	4
4	45	5	4	45	5
4	46	6	4	46	6
4	47	7	4	47	7
4	48	8	4	48	8
5	51	1	5	51	1
5	52	2	5	52	2
5	53	3	5	53	3
5	54	4	5	54	4
5	55	5	5	55	5
5	56	6	5	56	6
5	57	7	5	57	7
5	58	8	5	58	8
6	61	1	6	61	1
6	62	2	6	62	2
6	63	3	6	63	3
6	64	4	6	64	4
6	65	5	6	65	5
6	66	6	6	66	6
6	67	7	6	67	7
6	68	8	6	68	8
7	71	1	7	71	1
7	72	2	7	72	2
7	73	3	7	73	3
7	74	4	7	74	4
7	75	5	7	75	5
7	76	6	7	76	6
7	77	7	7	77	7
7	78	8	7	78	8
8	81	1	8	81	1
8	82	2	8	82	2
8	83	3	8	83	3
8	84	4	8	84	4
8	85	5	8	85	5
8	86	6	8	86	6
8	87	7	8	87	7
8	88	8	8	88	8
9	91	1	9	91	1
9	92	2	9	92	2
9	93	3	9	93	3
9	94	4	9	94	4
9	95	5	9	95	5
9	96	6	9	96	6
9	97	7	9	97	7
9	98	8	9	98	8
10	101	1	10	101	1
10	102	2	10	102	2
10	103	3	10	103	3
10	104	4	10	104	4
10	105	5	10	105	5
10	106	6	10	106	6
10	107	7	10	107	7
10	108	8	10	108	8
11	111	1	11	111	1
11	112	2	11	112	2
11	113	3	11	113	3
11	114	4	11	114	4
11	115	5	11	115	5
11	116	6	11	116	6
11	117	7	11	117	7
11	118	8	11	118	8
12	121	1	12	121	1
12	122	2	12	122	2
12	123	3	12	123	3
12	124	4	12	124	4
12	125	5	12	125	5
12	126	6	12	126	6
12	127	7	12	127	7
12	128	8	12	128	8
13	131	1	13	131	1
13	132	2	13	132	2
13	133	3	13	133	3
13	134	4	13	134	4
13	135	5	13	135	5
13	136	6	13	136	6
13	137	7	13	137	7
13	138	8	13	138	8
13	139	1	13	139	1
13	140	2	13	140	2
13	141	3	13	141	3
13	142	4	13	142	4
13	143	5	13	143	5
13	144	6	13	144	6
13	145	7	13	145	7
13	146	8	13	146	8
13	147	1	13	147	1
13	148	2	13	148	2
13	149	3	13	149	3
13	150	4	13	150	4
13	151	5	13	151	5
13	152	6	13	152	6
13	153	7	13	153	7
13	154	8	13	154	8
13	155	1	13	155	1
13	156	2	13	156	2
13	157	3	13	157	3
13	158	4	13	158	4
13	159	5	13	159	5
13	160	6	13	160	6
13	161	7	13	161	7
13	162	8	13	162	8

DESCRIPTION
26213B
 REV. .



308 COMPONENTS DRIVE
 SMITHFIELD, NC 27577 USA

CONTACT TABLE

